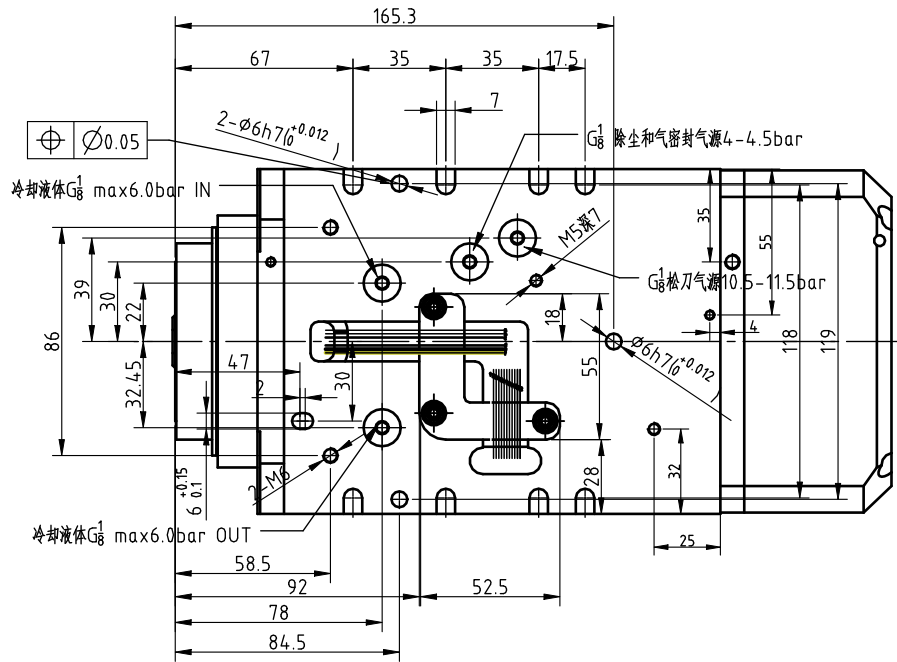
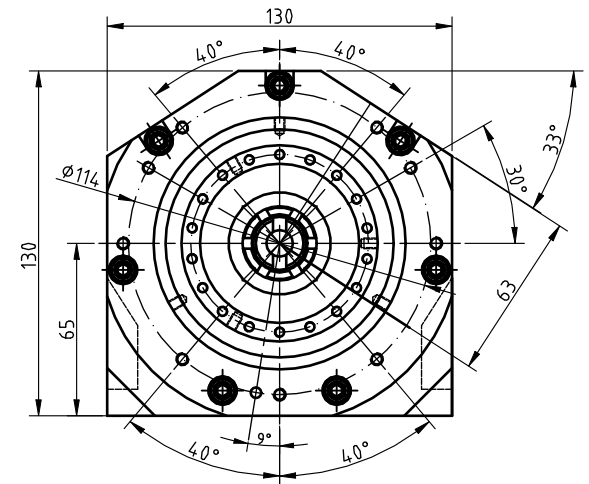
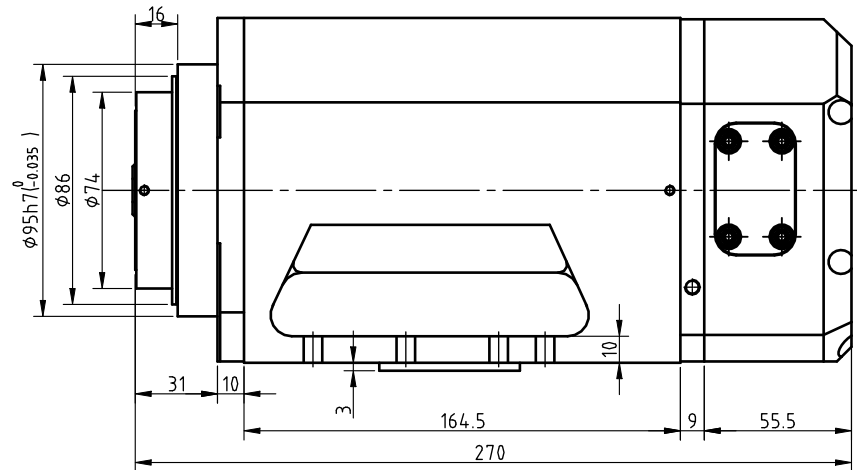
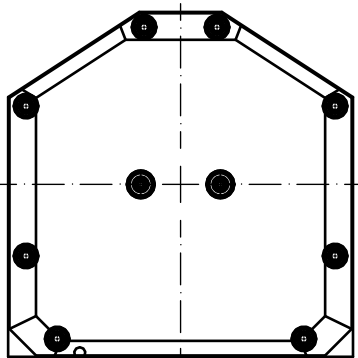


电力线及热保护开关接线说明	
电源线	白色为电机U相电源线
	绿色为电机V相电源线
	红色为电机W相电源线
	黄绿色为GND电机保护接地线
温控开关	棕色细线为定子过热保护线
	棕色细线为定子过热保护线

注：温控开关用于定子过热保护，开关应该串联在机器安全停止系统。通常为闭合状态，当定子温度 $\geq 100^{\circ}\text{C}$ 时，开关断开，温度低于 $100^{\circ}\text{C}$ 时又复原闭合状态。开关容量250V，5A。



传感器接线说明	
传感器S1 (刀具锁定检测)	棕色线缆: +24V直流电源
	黑色线缆: 信号输出 (PNP常开)
	蓝色线缆: 0V直流电源
传感器S2 (刀具松开检测)	棕色线缆: +24V直流电源
	黑色线缆: 信号输出 (PNP常开)
	蓝色线缆: 0V直流电源
传感器S3 (轴停止检测)	棕色线缆: +24V直流电源
	黑色线缆: 信号输出 (PNP常开)
	蓝色线缆: 0V直流电源



额定功率 12Kw-S6(60%)  
 额定电压 380-380V  
 额定转速 13500-24000r/min  
 额定频率 450-800Hz  
 额定电流 26.0A  
 电机极数 4P  
 油脂型轴承 2X7010C 2X7006C  
 旋转方向 从轴伸端看为逆时针方向  
 冷却方式 水冷  
 刀柄 HSK-63F  
 重量 约17kg

					常州市翰琪电机有限公司			
					外形图			
标记	页数	分区	更改文件号	签名	年、月、日	阶段标记	重量	比例
设计			标准化			A		1:2
审核						共 1 张 第 1 张		
工艺			批准			GDL65-HSK63F-24Z/12-4-00-1		